

Вентилятор осевой ВО-12,5

Предназначен для:

вентиляции метрополитенов, тоннелей, объектов общепромышленного назначения, систем воздушного отопления, проточной и вытяжной вентиляции технологических установок.

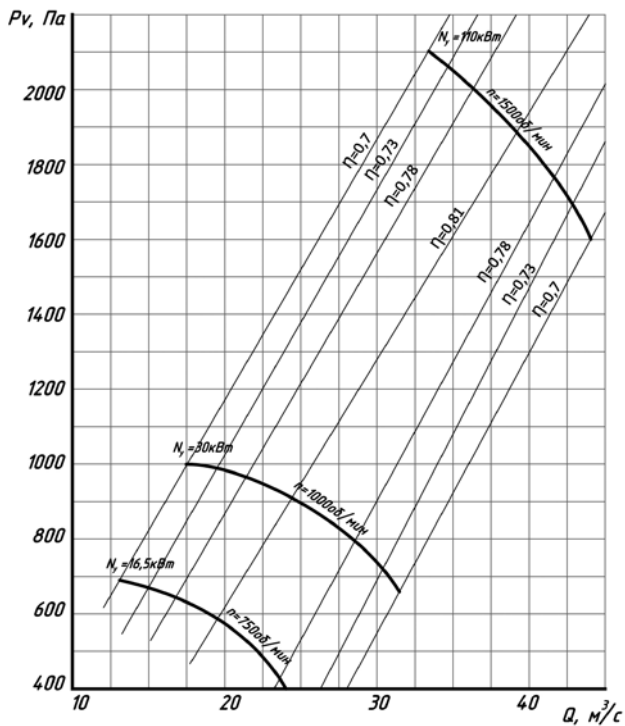
Отличительные особенности:

- современная аэродинамическая схема В-2,3-130, высокий КПД-0,81, упрощенный монтаж и демонтаж, безопасность работы, низкие уровни шума и вибрации;
- рабочее колесо снабжено 12 листовыми лопатками и смонтировано на валу электродвигателя;
- спрямляющий аппарат имеет 15 листовых лопаток, приваренных к цилиндрической втулке и корпусу вентилятора;
- возможна одновременная эксплуатация нескольких вентиляторов, установленных параллельно и последовательно.

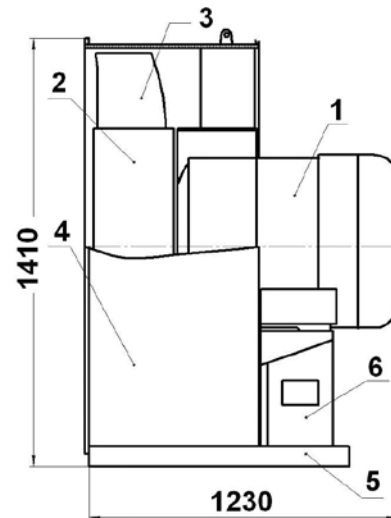


Технические данные

Диаметр рабочего колеса, мм	1 250		
Частота вращения, мин. ⁻¹	750	1000	1500
Мощность электропривода, кВт	16,5	30	110
Напряжение	220/380		
Подача, м ³ /с: номинальная	19,5	24	38
в пределах рабочей области	12-23	17,5-32	33-44
Давление, Па: номинальное	600	900	1900
в пределах рабочей области	400-700	680-1000	1600-2100
Габариты, мм:			
длина	1 100		1400
ширина	1 400		
высота	1 400		
Масса, кг	660		1100



Аэродинамическая характеристика
 вентилятора осевого
 ВО-12,5



Комплектация

1. Двигатель
2. Ротор
3. Лопатки
4. Корпус
5. Рама
6. Рама двигателя