

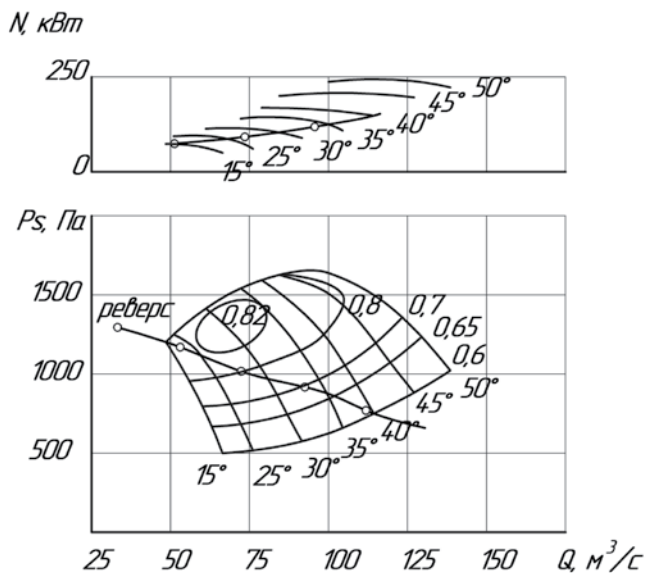
# Вентилятор осевой ВО-21К

## Предназначен для:

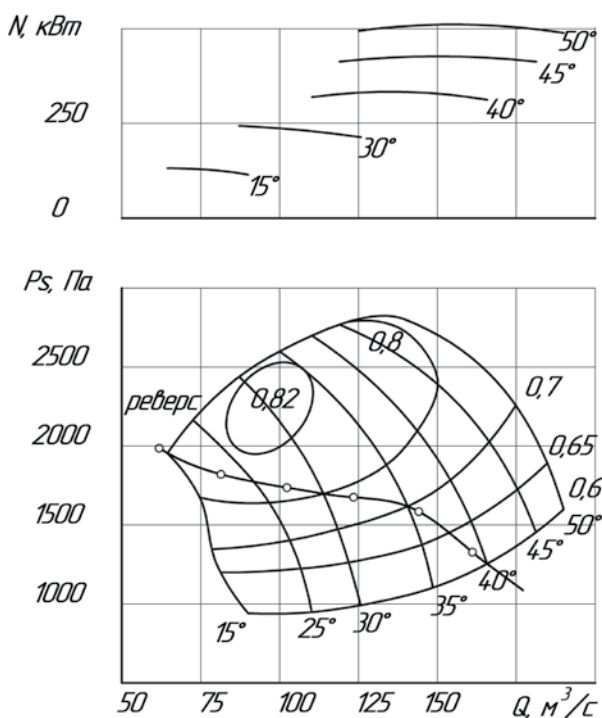
главного проветривания угольных и горнорудных шахт, а также для работы в вентиляционных системах предприятий других отраслей промышленности, рассчитанных на перемещение воздуха и неагрессивных газов.

## Отличительные особенности:

- современная аэродинамическая схема со сдвоенными лопатками рабочего колеса (РК);
- высокий максимальный и эксплуатационный КПД;
- одновременный поворот лопаток РК реечным механизмом обеспечивает регулирование режимов в пределах рабочей области и реверсирование воздушного потока в течение 3 минут без изменения направления вращения с коэффициентом реверсивности не менее 0,75;
- надежная автоматическая система контроля и управления.



Аэродинамическая характеристика вентилятора ВО-21К, выполненного по аэродинамической схеме М-24, частота вращения 750 об/мин.



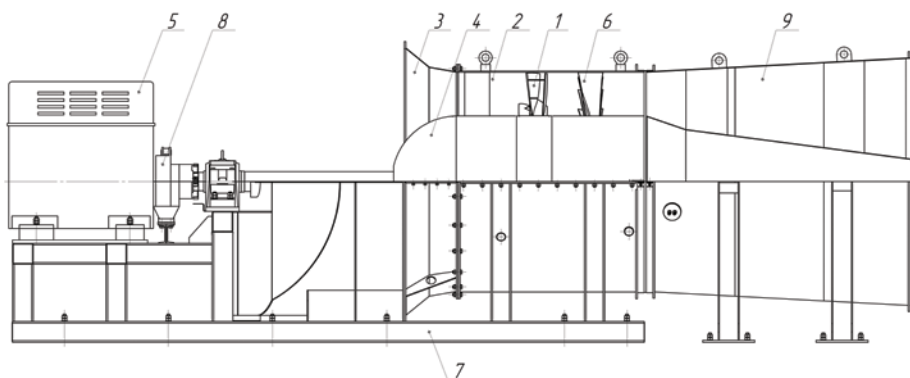
Аэродинамическая характеристика вентилятора ВО-21К, выполненного по аэродинамической схеме М-24, частота вращения 1000 об/мин.

## Технические данные

Наименование показателей	ВО-21К			
	аэродинамические схемы			
	М-24	М-25	М-23	М-19
Номинальный диаметр рабочего колеса (пред. откл. ±5%), мм	2 100			
Частота вращения ротора, мин. <sup>-1</sup>	750/1000			
Подача в пределах рабочей области (пред. откл. ±10%), м <sup>3</sup> /с: минимальная максимальная	50/65 130/190	30/25 110/140	30/40 130/175	30/40 115/140
Статическое давление в пределах рабочей области (пред. откл. ±10%), даПа: минимальное максимальное	50/98 165/280	135/240 250/430	100/190 240/430	70/130 180/335
Максимальный КПД, не менее	0,82		0,82	0,81
Подача при реверсе, не менее, %	75			
Мощность электродвигателя, кВт*	250/500	300/800	500/800	220/600
Масса вентилятора (без электродвигателя и входных-выходных устройств), не более, кг	10 400/11 000		10 300	
Габариты, не более, мм:				
длина	8 290/8 400		8 300	
ширина	2 700		2 690	
высота	2 800		2 800	

\* по требованиям заказчика.

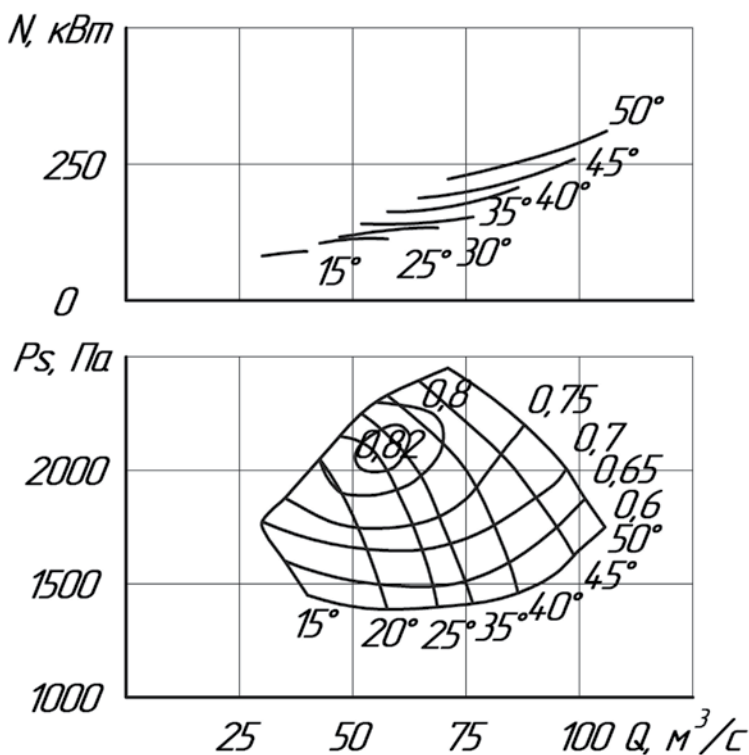
Возможно установить как низковольтные, так и высоковольтные двигатели.



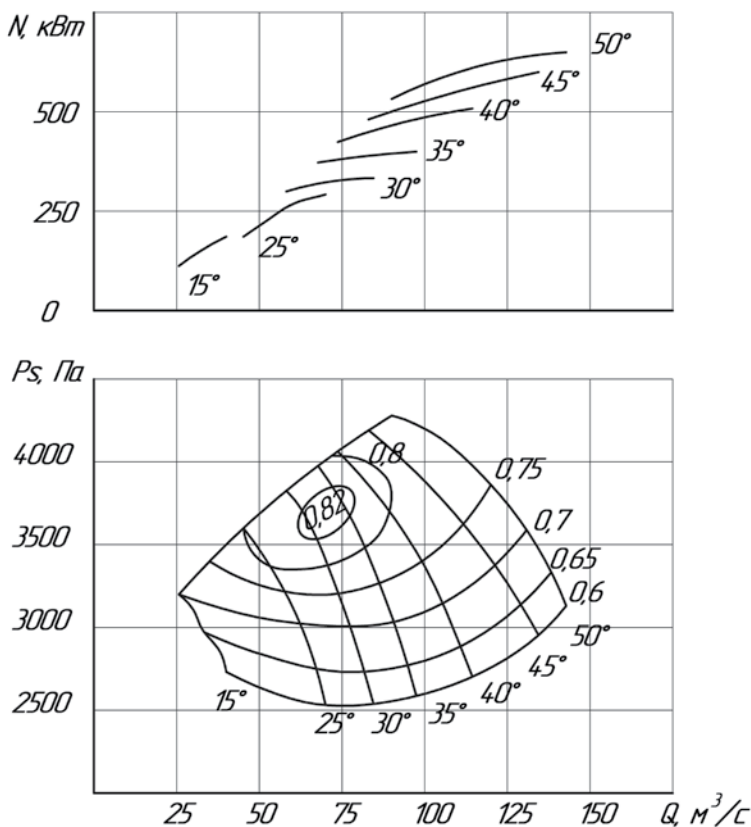
1. Лопатки
2. Корпус
3. Коллектор
4. Кок
5. Электродвигатель
6. Спрямляющий аппарат
7. Рама
8. Тормоз
9. Диффузор

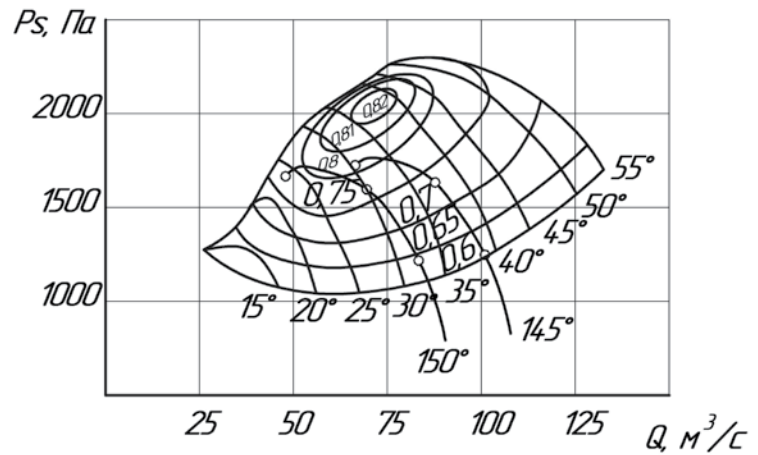
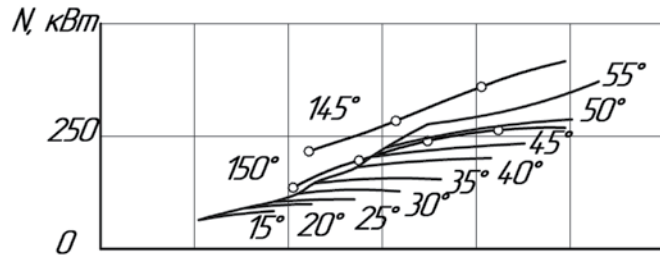
# Вентилятор осевой ВО-21К

Аэродинамическая характеристика вентилятора ВО-21К, выполненного по аэродинамической схеме М-25, частота вращения 750 об/мин.

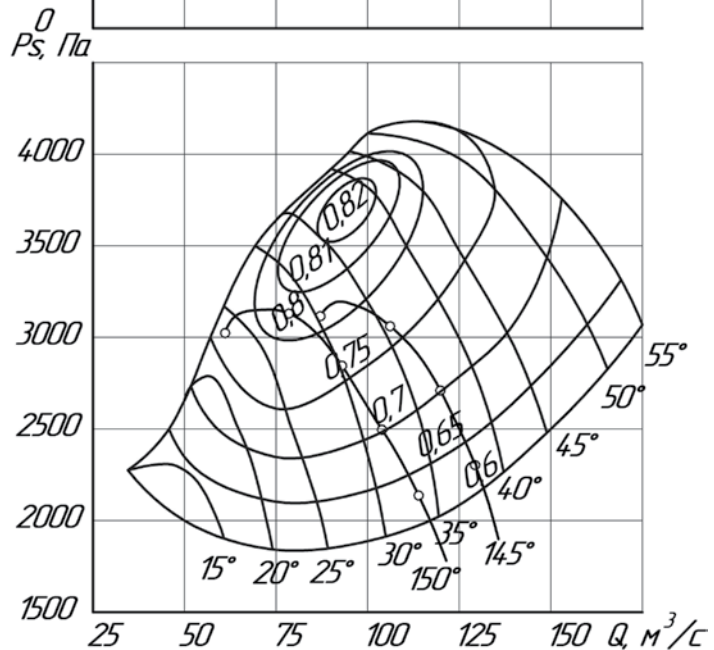
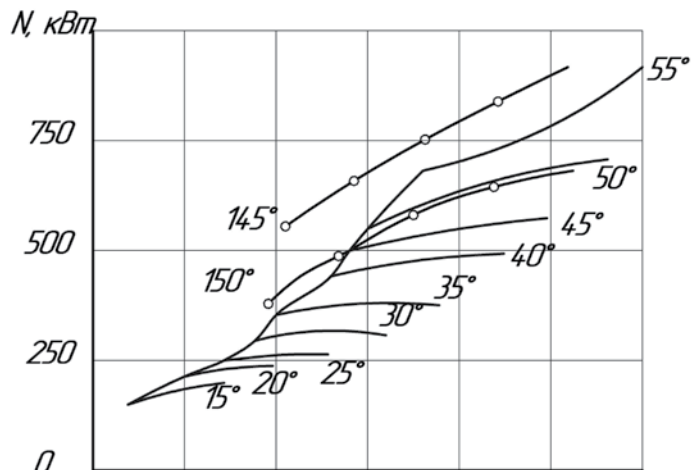


Аэродинамическая характеристика вентилятора ВО-21К, выполненного по аэродинамической схеме М-25, частота вращения 1000 об/мин.





Аэродинамическая характеристика вентилятора ВО-21К, выполненного по аэродинамической схеме М-23, частота вращения 750 об/мин.

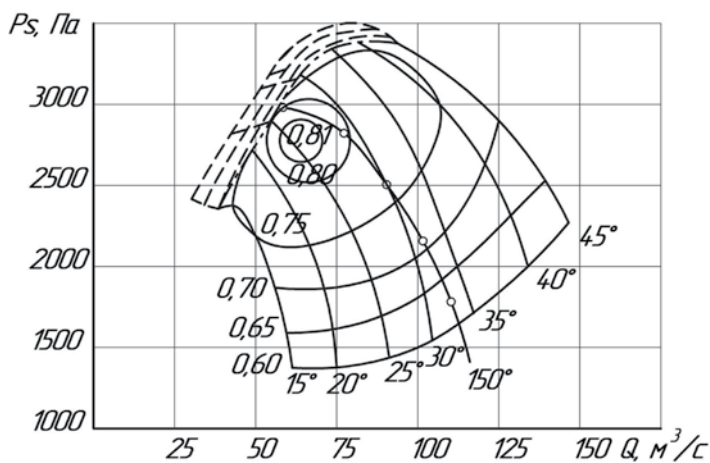
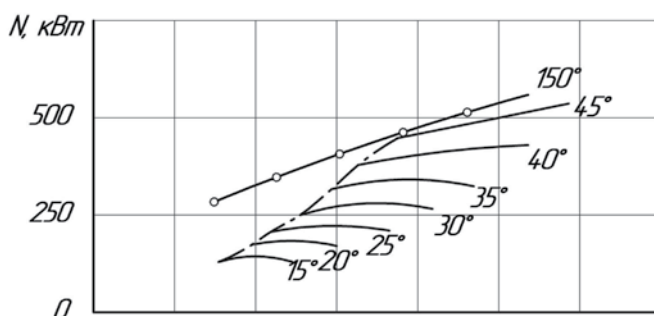
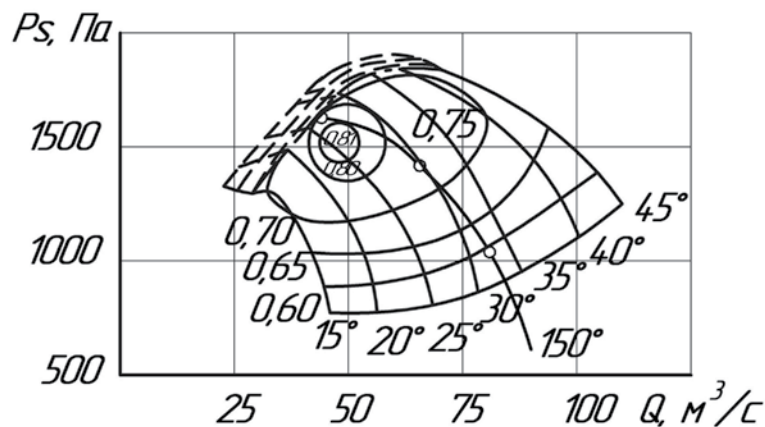
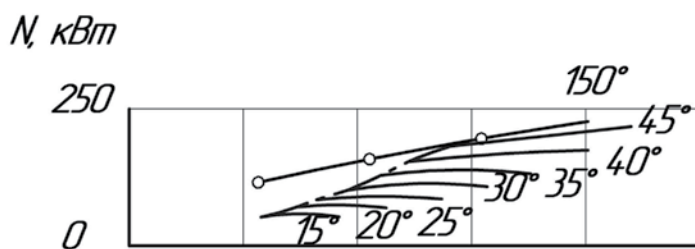


Аэродинамическая характеристика вентилятора ВО-21К, выполненного по аэродинамической схеме М-23, частота вращения 1000 об/мин.

# Вентилятор осевой ВО-21К

Аэродинамическая характеристика вентилятора ВО-21К, выполненного по аэродинамической схеме М-19, частота вращения 750 об/мин.

- прямая работа
- — реверс
- граница устойчивой работы
- - - - с ПУ



Аэродинамическая характеристика вентилятора ВО-21К, выполненного по аэродинамической схеме М-19, частота вращения 1000 об/мин.

- прямая работа
- — реверс
- граница устойчивой работы
- - - - с ПУ