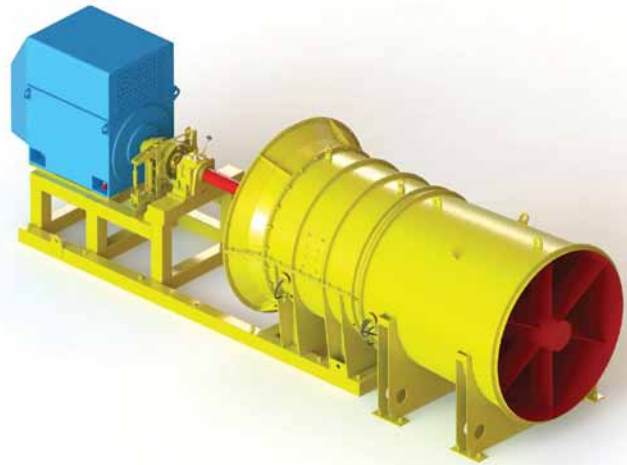


# Вентилятор осевой ВО-24К



## Предназначен для:

главного проветривания угольных и горнорудных шахт, а также для работы в вентиляционных системах предприятий других отраслей промышленности, рассчитанных на перемещение воздуха и неагрессивных газов.

## Отличительные особенности:

- современная аэродинамическая схема со сдвоенными лопатками рабочего колеса (РК);
- высокий максимальный и эксплуатационный КПД;

- одновременный поворот лопаток РК реечным механизмом обеспечивает регулирование режимов в пределах рабочей области и реверсирование воздушного потока в течение 3 минут без изменения направления вращения с коэффициентом реверсивности не менее 0,75;
- надежная автоматическая система контроля и управления.

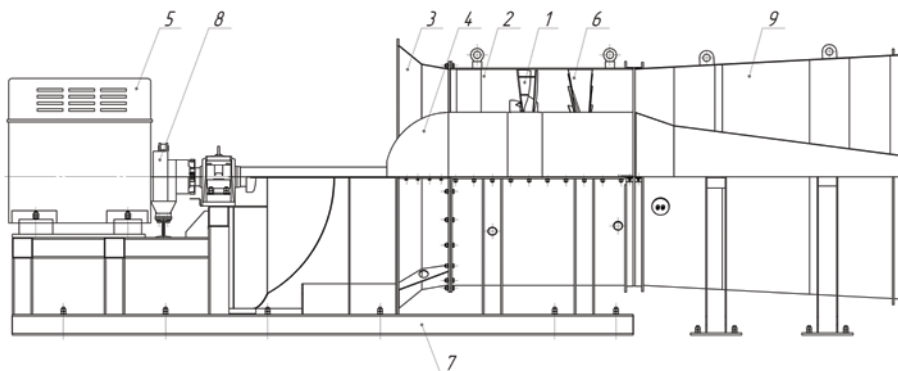
## Технические данные

Наименование показателей	ВО-24 К	
	аэродинамические схемы	
	М-24	М-25
Номинальный диаметр рабочего колеса (пред. откл. ±5%), мм	2 400	
Частота вращения ротора, мин. <sup>-1</sup>	750/1 000	
Подача в пределах рабочей области (пред. откл. ±10%), м <sup>3</sup> /с: минимальная максимальная	60/80 215/290	45/60 165/225
Статическое давление в пределах рабочей области (пред. откл. ±10%), даПа: минимальное максимальное	50/100 240/410	140/250 320/570
Максимальный КПД, не менее	0,82	
Подача при реверсе, не менее, %	75	
Мощность электродвигателя, кВт*	630/1 000	500/1 000
Масса вентилятора (без электродвигателя и входных-выходных устройств), не более, кг	12 000/12 600	
Габариты, не более, мм:		
длина	9500/9800	
ширина	3 300	
высота	3 030	

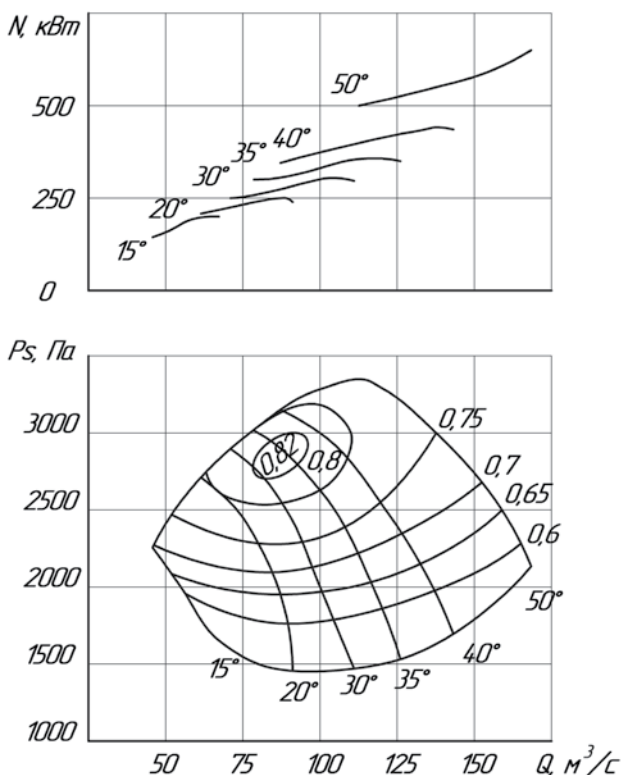
\* по требованиям заказчика.

Возможно установить как низковольтные, так и высоковольтные двигатели.

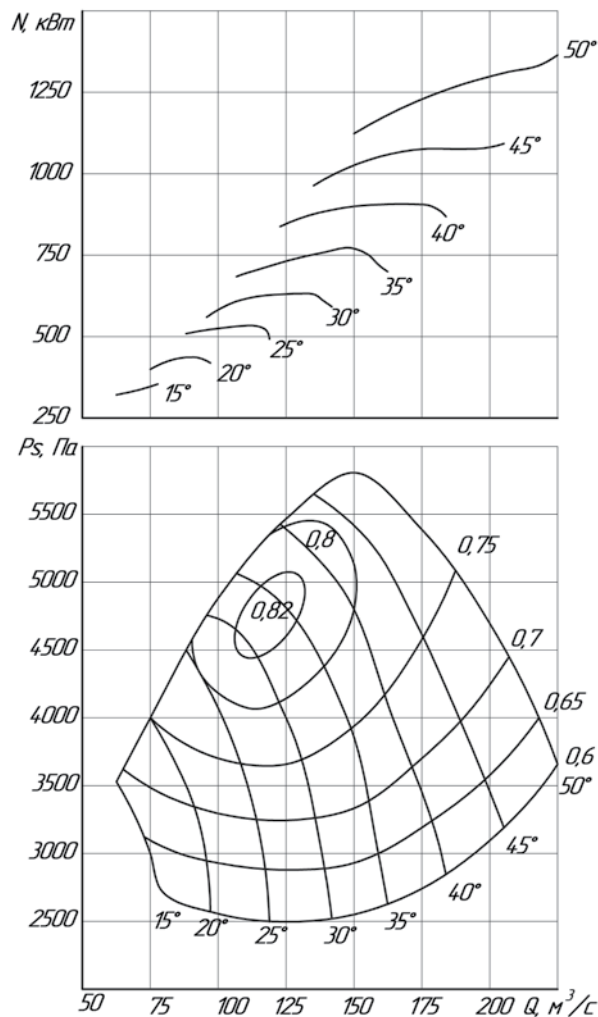
# Вентилятор осевой ВО-24К



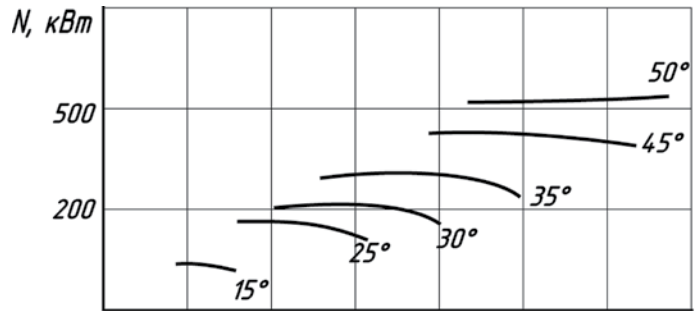
1. Лопатки
2. Корпус
3. Коллектор
4. Кок
5. Электродвигатель
6. Спрямяющий аппарат
7. Рама
8. Тормоз
9. Диффузор



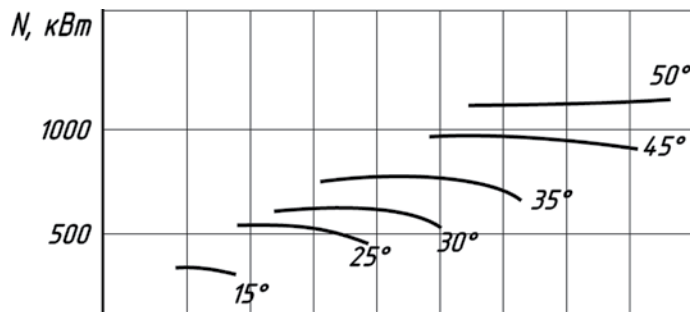
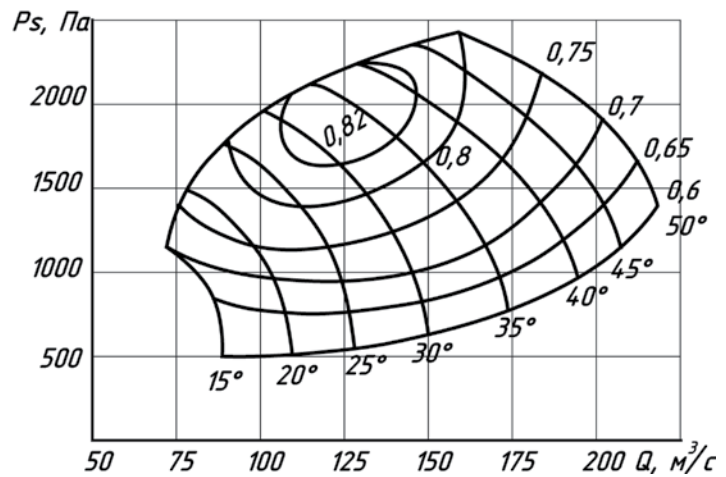
Аэродинамическая характеристика вентилятора ВО-24К, выполненного по аэродинамической схеме М-25, частота вращения 750 об/мин.



Аэродинамическая характеристика вентилятора ВО-24К, выполненного по аэродинамической схеме М-25, частота вращения 1000 об/мин.



Аэродинамическая характеристика вентилятора ВО-24К, выполненного по аэродинамической схеме М-24, частота вращения 750 об/мин.



Аэродинамическая характеристика вентилятора ВО-24К, выполненного по аэродинамической схеме М-24, частота вращения 1000 об/мин.

