

Вентилятор осевой ВОМ-18

Предназначен для:

вентиляции метрополитенов, шахт, транспортных тоннелей, штолен с расходом воздуха 15–70 м³/сек. и депрессией 30–700 Па.

Отличительные особенности:

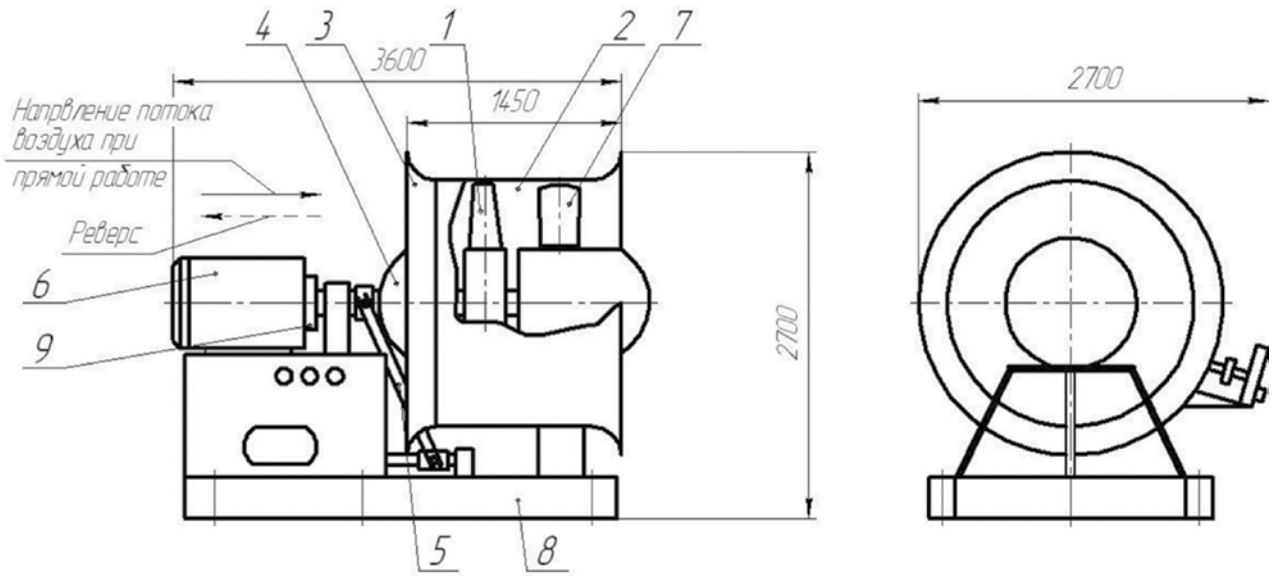
- современная аэродинамическая схема, высокий КПД, реверс не менее 96% подачи от прямой работы, изменение угла лопаток рабочего колеса на ходу от электропривода, дистанционный поворот лопаток спрямляющего аппарата, упрощенный монтаж и демонтаж, безопасность работы, наличие аппаратуры контроля и управления;
- вентилятор работает в режиме, соответствующем характеристике сети проветриваемого



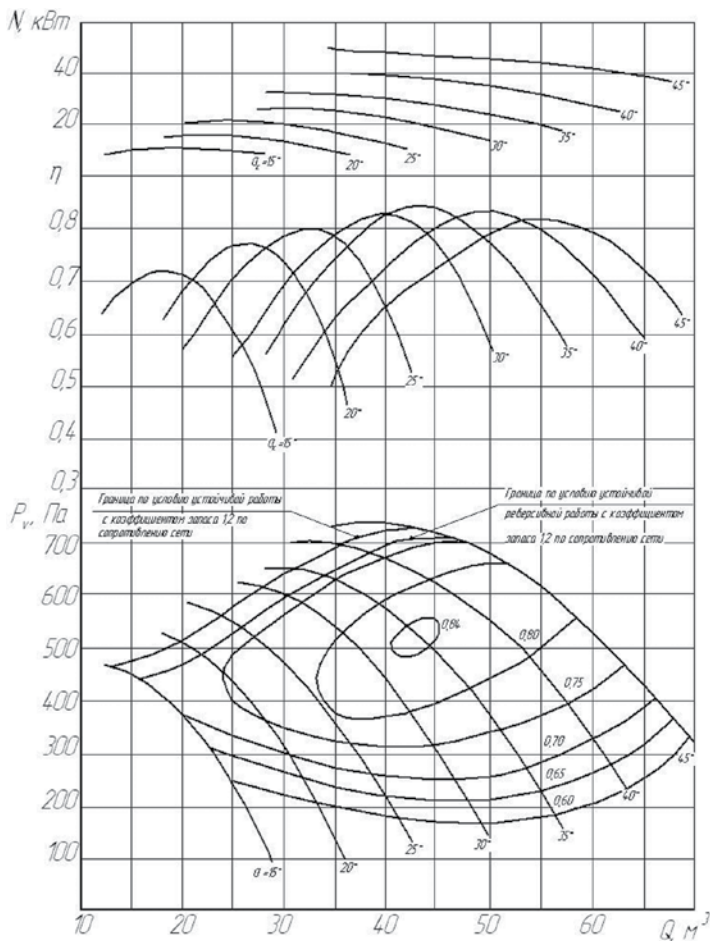
- объекта, с высоким эксплуатационным КПД;
- огнестойкость при температуре 250°C в течение одного часа;
- вентилятор поставляется в одной из 4-х модификаций: с механизмом поворота лопаток рабочего колеса и без него; с диффузором и без него.

Технические данные

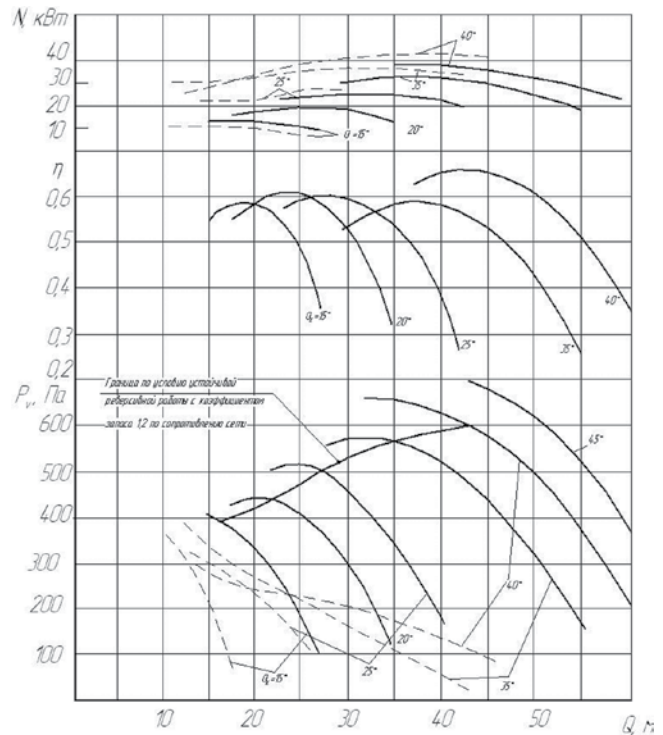
Мощность электропривода, кВт	45; 55
Частота вращения, об/мин.	600
Диаметр рабочего колеса, мм	1800
Подача в пределах рабочей зоны, м ³ /с	20–70
Полное давление в пределах рабочей зоны, Па	70–600
Максимальный КПД	0,85
Габариты, мм:	
длина	3 600
ширина	2 700
высота	2 700
Масса, кг	4 850



1. Рабочее колесо. 2. Корпус. 3. Коллектор с ограждением. 4. Кок. 5. Механизм поворота лопаток РК. 6. Электродвигатель. 7. Спрямляющий аппарат. 8. Общая фундаментная рама. 9. Тормоз.



Аэродинамическая характеристика вентилятора VOM-18 при прямой работе.



Аэродинамическая характеристика вентилятора VOM-18 при реверсивной работе.